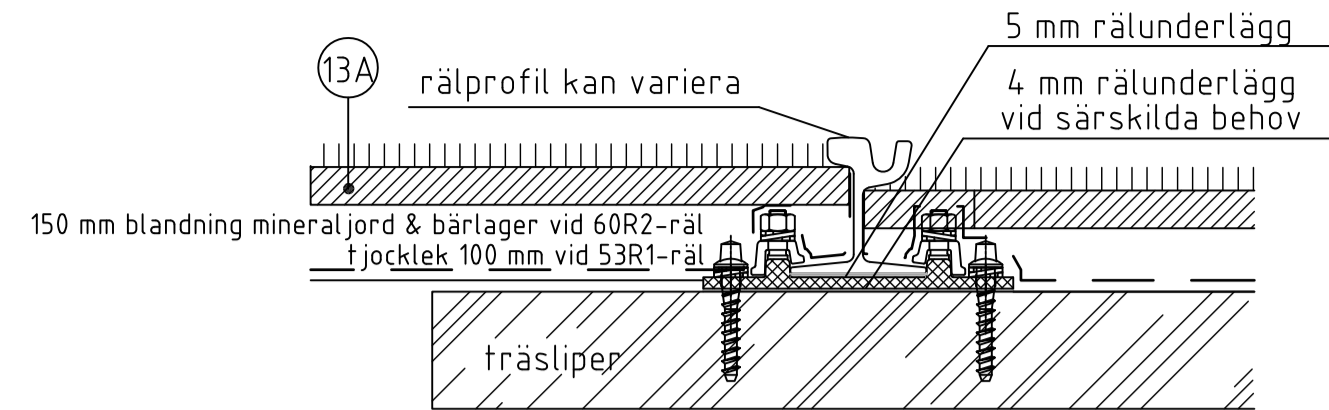


DETALJ 1  
VIGNOLSPÅR, ARMERAT GRÄS

SKALA: 1:10

Obs! vid befästningar skall urtagningar utföras.



DETALJ 2  
GATUSPÅR, ARMERAT GRÄS

SKALA: 1:10

Obs! vid befästningar skall urtagningar utföras.

MATERIALTABELL

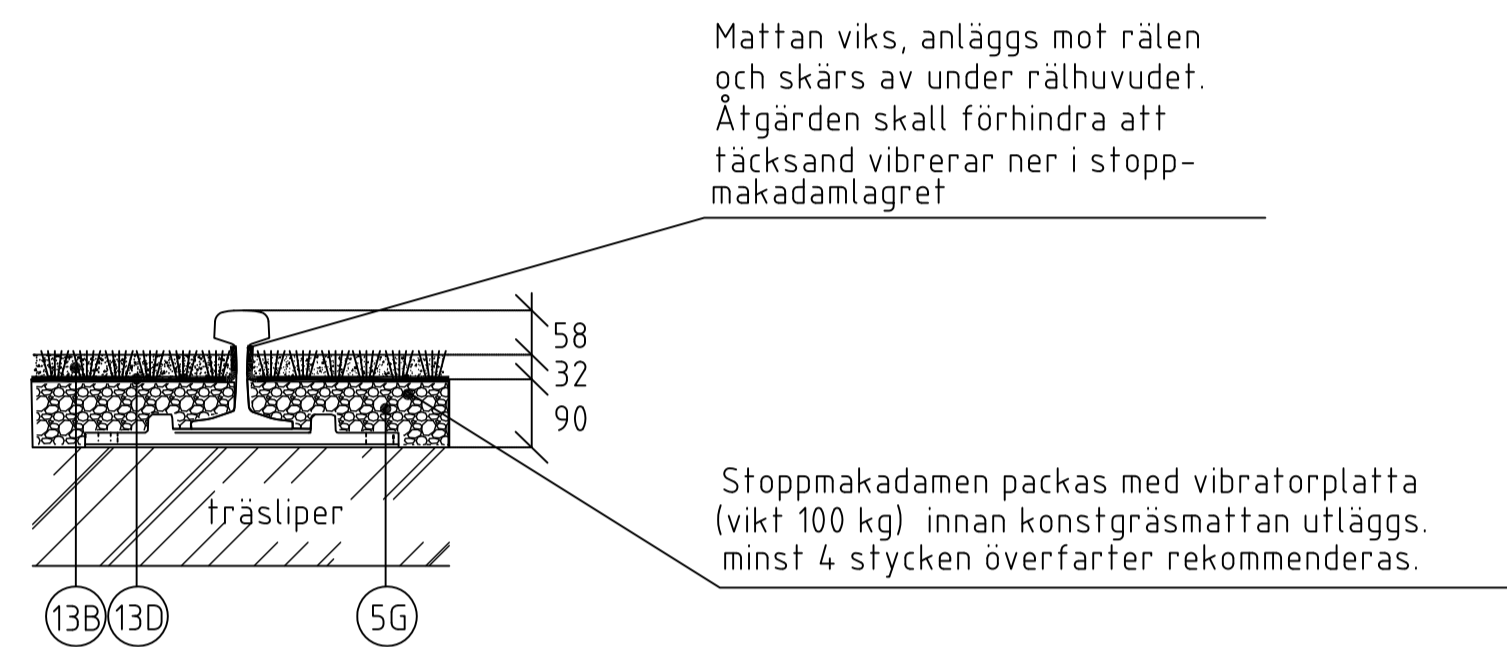
NR	BENÄMNING	MATERIAL	AMA-KOD	TJOCKLEK I MM	ANM
2	Geotextil	Bruksklass N3, icke vävd	DBB.132	-	
5G	Stoppmakadam	Tk klass II 2% alt 0,5%	DCH.312	205	
13A	Sådd & armering		DDB.111 & DCN.12	50	Svart gräsarmeringsblock ska monteras
13B	Beklädnad	Konstgräsmatta	DCN.21		
13C	Beklädnad	Färdig gräsmatta	DDB.121	-	
13D	Beklädnad	Sådd, grästyp svingel	DDB.111	-	
13E	Beklädnad	Täcksand på konstgräs	DCN.21	32	
13F	Beklädnad	Växtjord	DCL.11	130	Utförande enl. TH 2AG
13G	Beklädnad	Växtjord	DCL.11	100	Utförande enl. TH 2AG

Mått i mm om ej annat anges

Denna ritning är baserad på Tk:s ritningar 363/93-3536, 363/93-3580

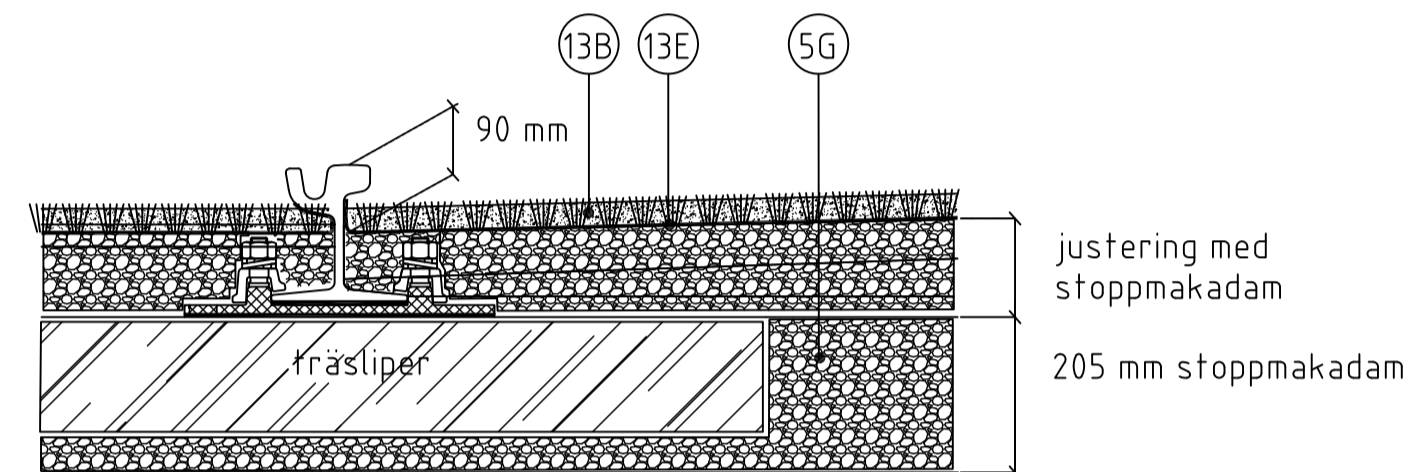
Detaljerna visar utformning av gräsektioner vid träslipers.

Utförs likartat på betongslipers.



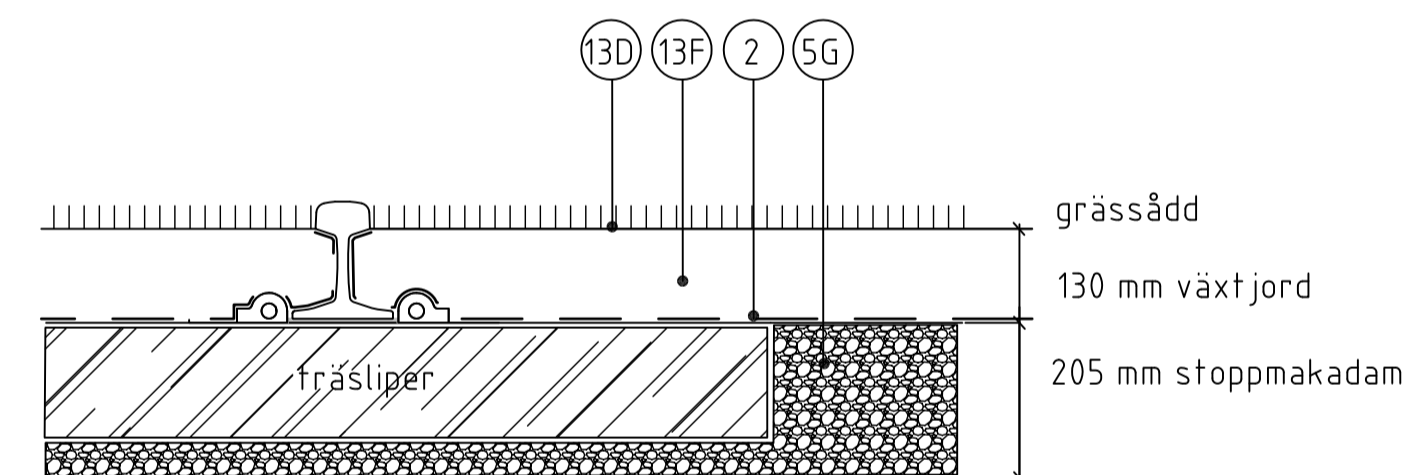
DETALJ 3  
VIGNOLSPÅR, KONSTGRÄS

SKALA: 1:10



DETALJ 4  
GATUSPÅR, KONSTGRÄS

SKALA: 1:10

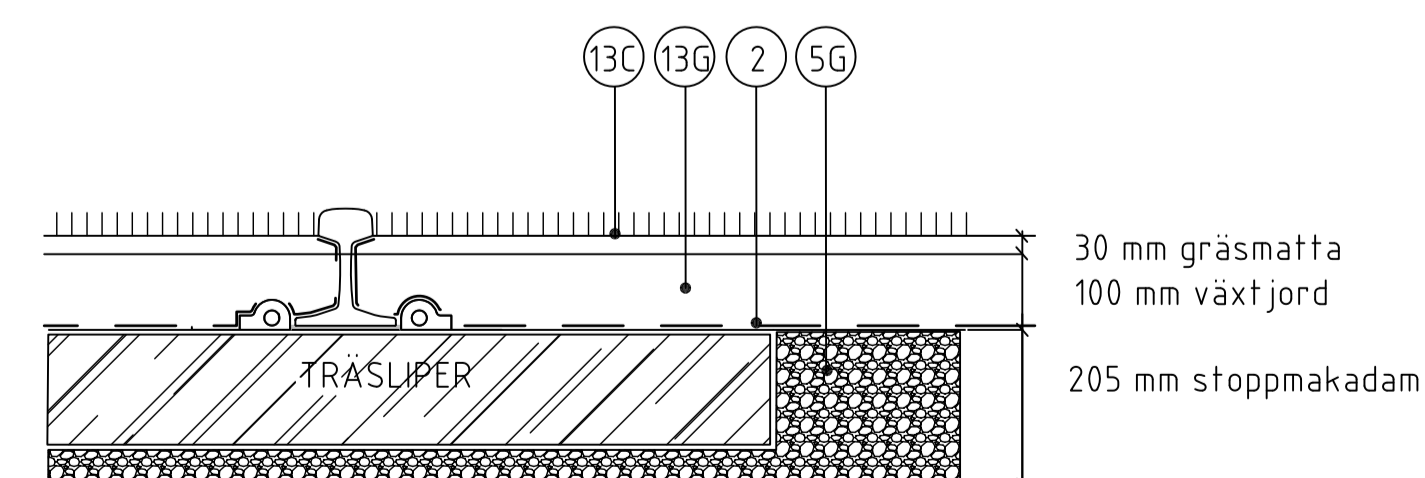


DETALJ 5  
VIGNOLSPÅR, KONSTGRÄS



DETALJ 6  
GATUSPÅR, KONSTGRÄS

SKALA: 1:10



DETALJ 7  
VIGNOLSPÅR, FÄRDIG GRÄSMATTA

		<b>STANDARDRITNING</b> Normalsektioner spår Spår med gräsöverbyggnad					
REV. LITT.	REV.DATUM	REV. OMFATTNING	FÖRV. HANDLÄGGARE	DATUM	FORMAT	SKALA	RITNINGSNUMMER
A	2013-02-28	Kompl. text & armerat gräs	Cecilia Tisell	2011-02-01	A1	1:10	-3545